


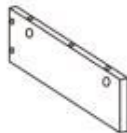
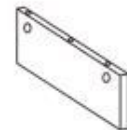
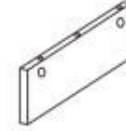









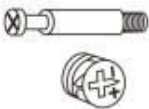













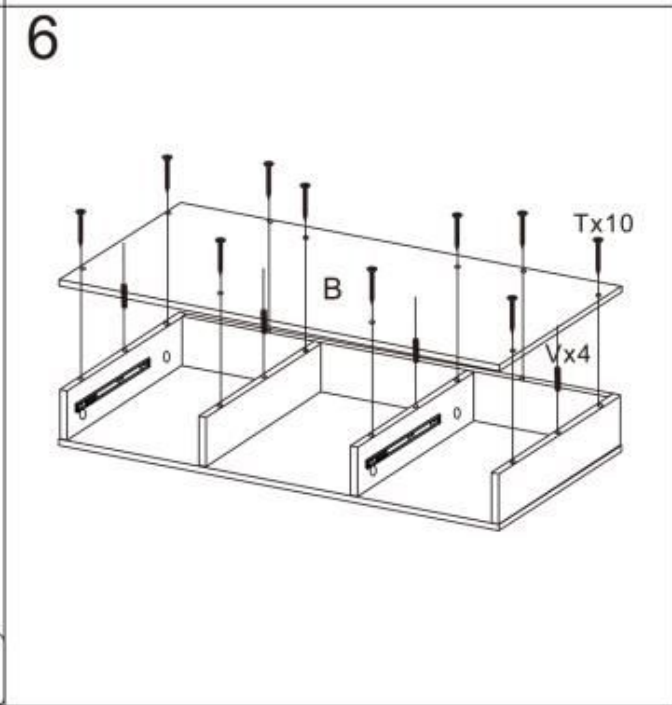
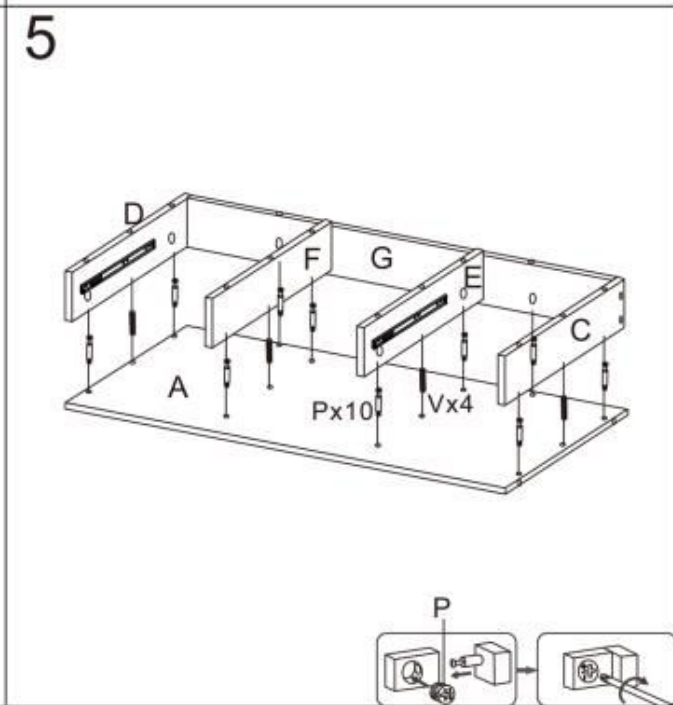
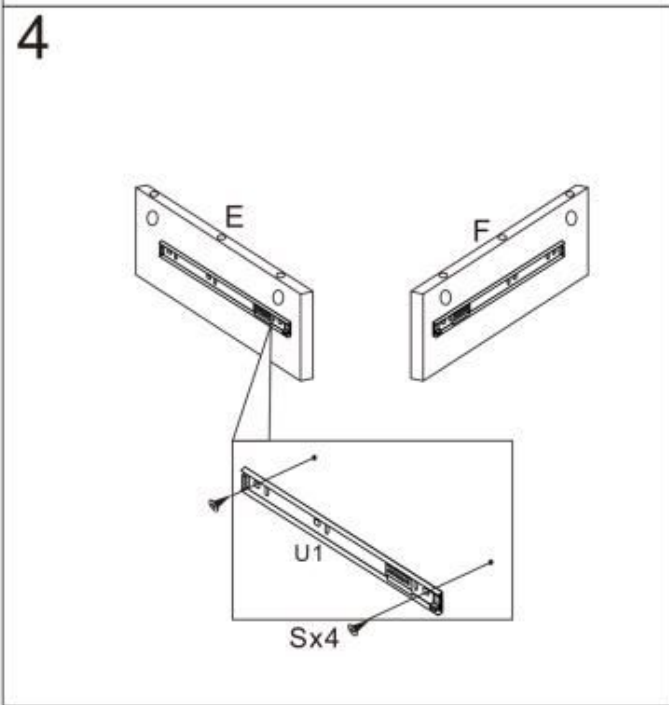
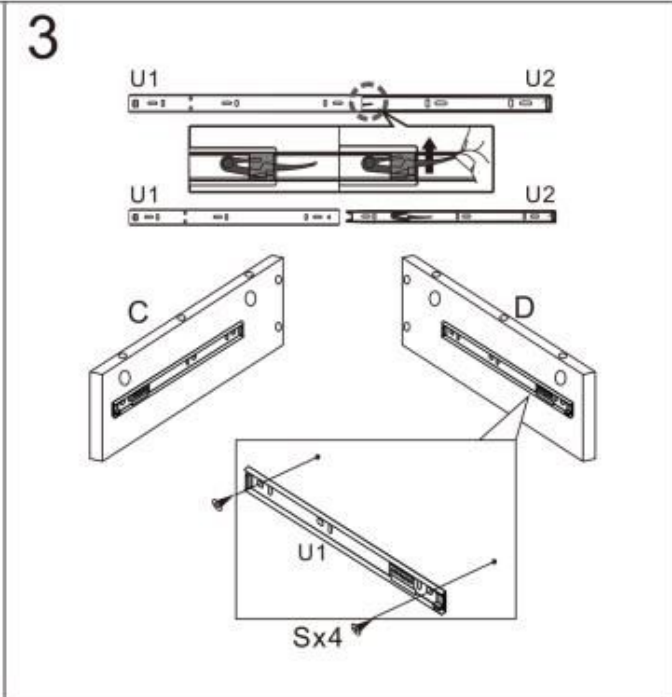
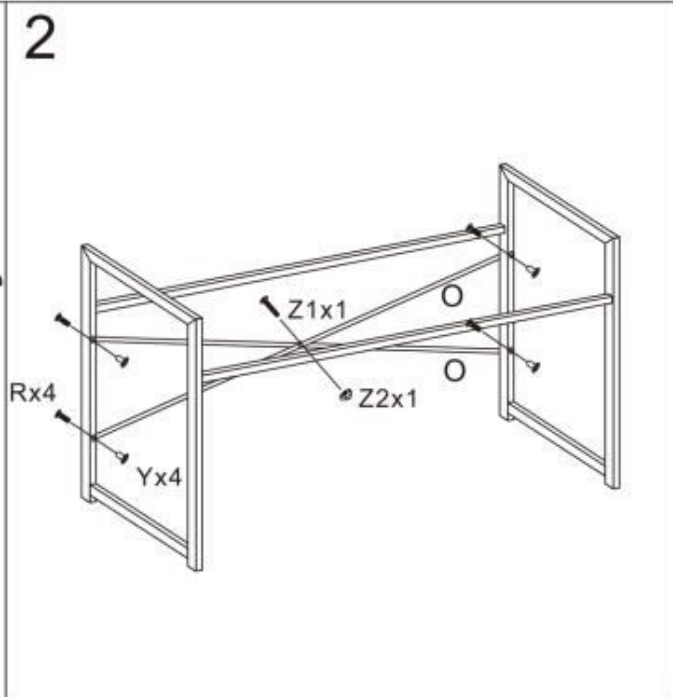
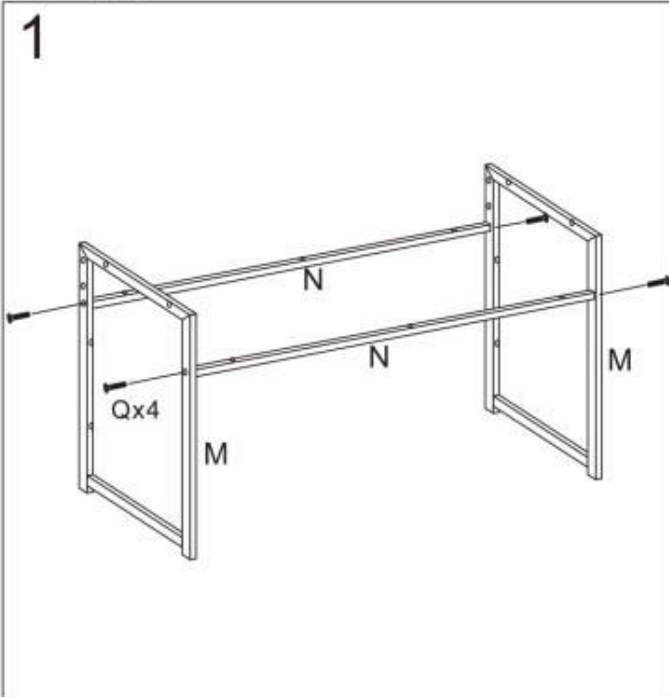


B-46

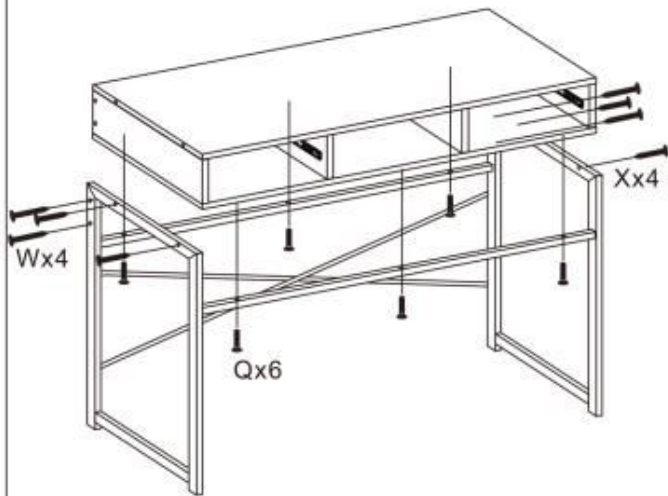
<p>A</p>  <p>1pc</p>	<p>B</p>  <p>1pc</p>	<p>C</p>  <p>1pc</p>	<p>D</p>  <p>1pc</p>	<p>E</p>  <p>1pc</p>	<p>F</p>  <p>1pc</p>
<p>G</p>  <p>1pc</p>	<p>H</p>  <p>2pcs</p>	<p>I</p>  <p>2pcs</p>	<p>J</p>  <p>2pcs</p>	<p>K</p>  <p>2pcs</p>	<p>L</p>  <p>2pcs</p>
<p>M</p>  <p>2pcs</p>	<p>N</p>  <p>2pcs</p>	<p>O</p>  <p>2pcs</p>	<p>P</p>  <p>18pcs</p>	<p>Q</p>  <p>M6X30mm 10pcs</p>	<p>R</p>  <p>M6X25mm 4pcs</p>
<p>S</p>  <p>ST3. 5X14mm 16pcs</p>	<p>T</p>  <p>ST5X45mm 18pcs</p>	<p>U</p>  <p>4pcs</p>	<p>V</p>  <p>8X35mm 8pcs</p>	<p>W</p>  <p>ST5X60mm 4pcs</p>	<p>X</p>  <p>ST5X50mm 4pcs</p>
<p>Y</p>  <p>M6mm 4pcs</p>	<p>Z</p>  <p>M4X18mm 2pcs</p>	<p>Z1</p>  <p>M4X25mm 1pc</p>	<p>Z2</p>  <p>M4mm 1pc</p>	<p>Z3</p>  <p>2pcs</p>	

B-46

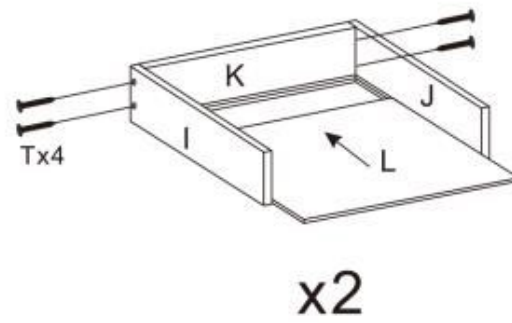


B-46

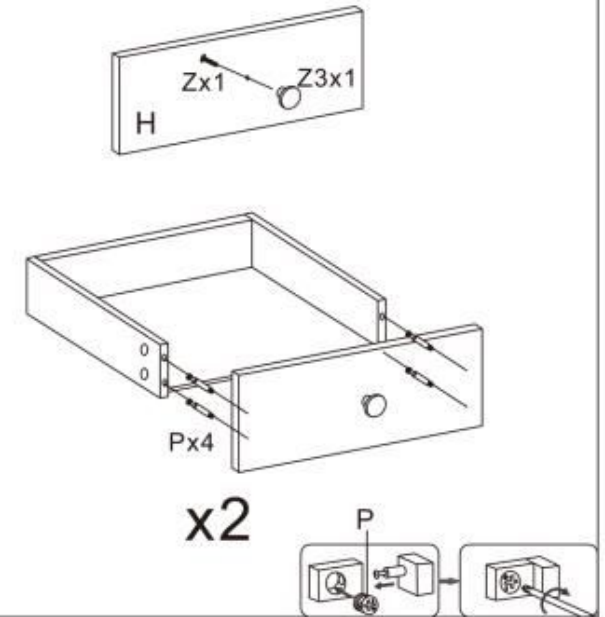
7



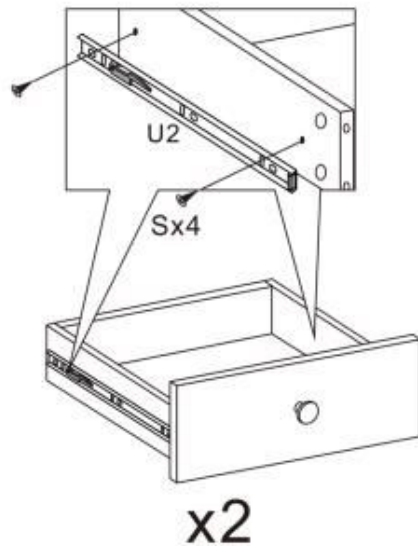
8



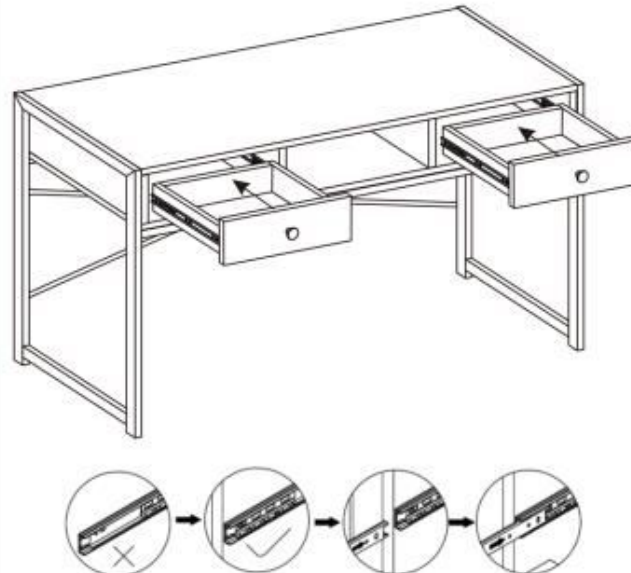
9



10



11



12

