
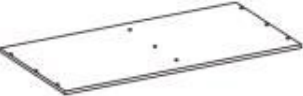
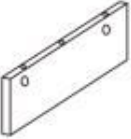
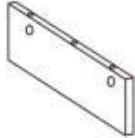

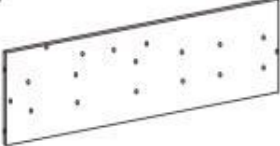







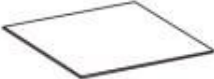



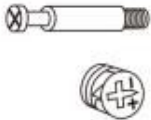









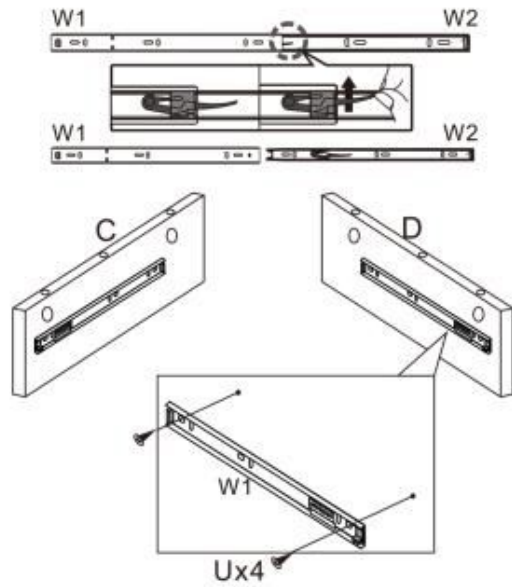


B-47

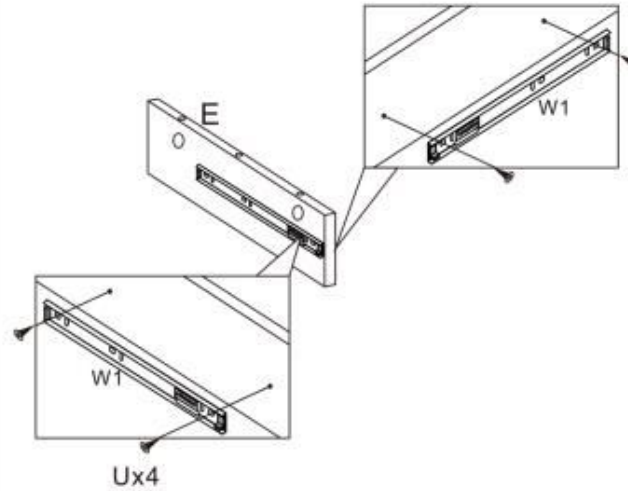
<p>A</p>  <p>1pc</p>	<p>B</p>  <p>1pc</p>	<p>C</p>  <p>1pc</p>	<p>D</p>  <p>1pc</p>	<p>E</p>  <p>1pc</p>	<p>F</p>  <p>1pc</p>
<p>G</p>  <p>1pc</p>	<p>H</p>  <p>1pc</p>	<p>I</p>  <p>2pcs</p>	<p>J</p>  <p>2pcs</p>	<p>K</p>  <p>2pcs</p>	<p>L</p>  <p>2pcs</p>
<p>M</p>  <p>2pcs</p>	<p>N</p>  <p>2pcs</p>	<p>O</p>  <p>1pc</p>	<p>P</p>  <p>1pc</p>	<p>Q</p>  <p>1pc</p>	<p>R</p>  <p>14pcs</p>
<p>S</p>  <p>M6X35mm 2pcs</p>	<p>T</p>  <p>M6X30mm 3pcs</p>	<p>U</p>  <p>ST3. 5X14mm 16pcs</p>	<p>V</p>  <p>ST5X45mm 24pcs</p>	<p>W</p>  <p>4pcs</p>	<p>X</p>  <p>8X35mm 10pcs</p>
<p>Y</p>  <p>ST5X50mm 18pcs</p>	<p>Z</p>  <p>M4X18mm 2pcs</p>	<p>Z1</p>  <p>2pcs</p>			

B-47

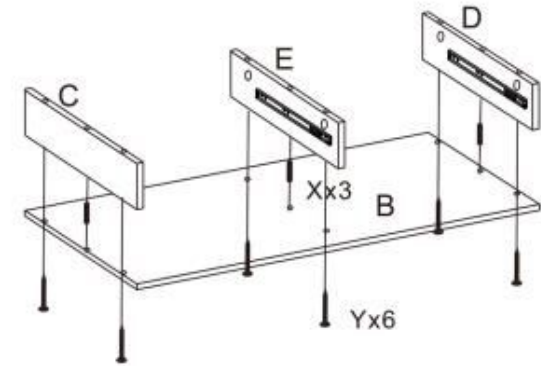
1



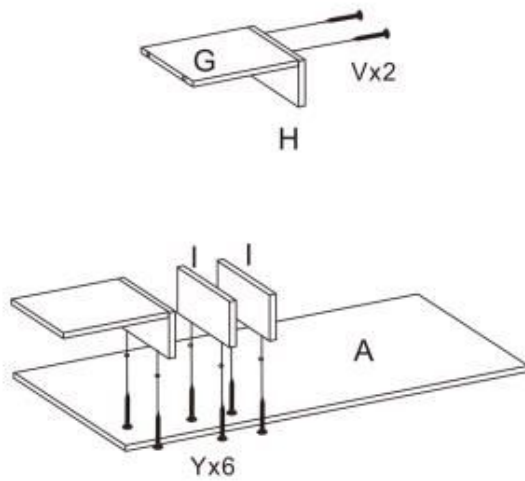
2



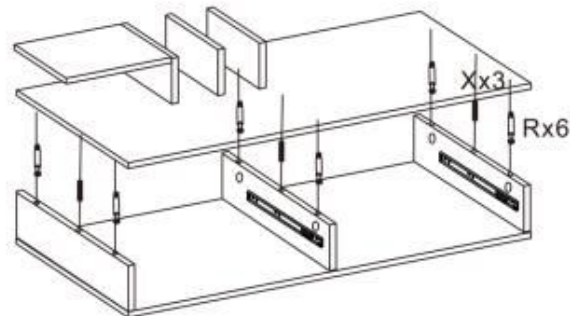
3



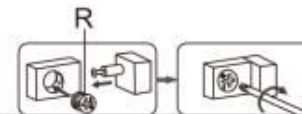
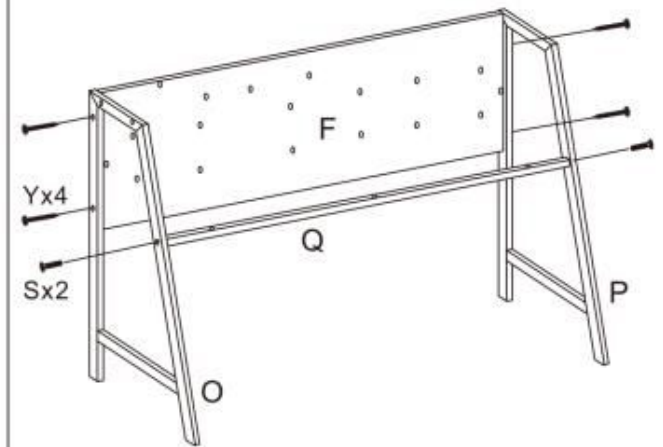
4



5

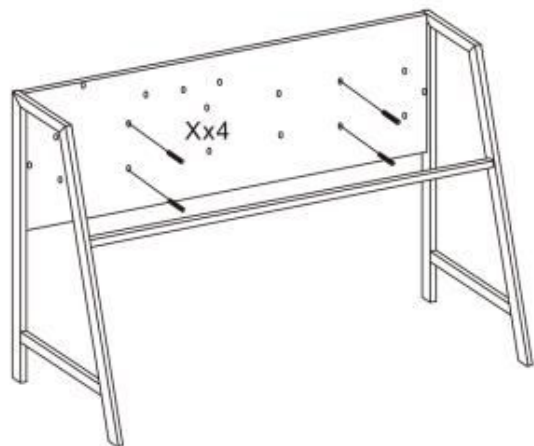


6

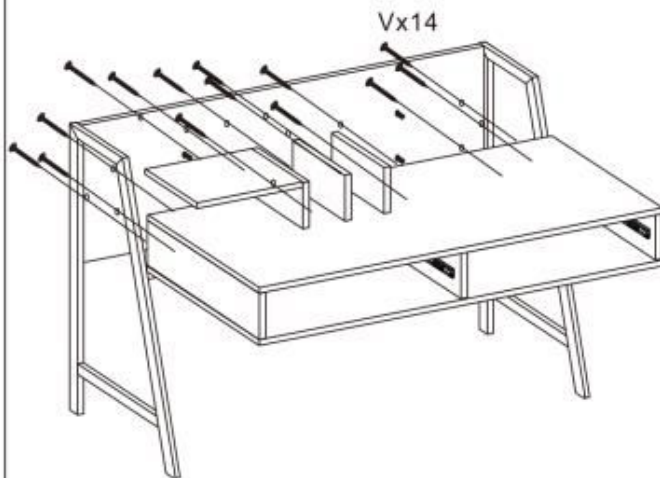


B-47

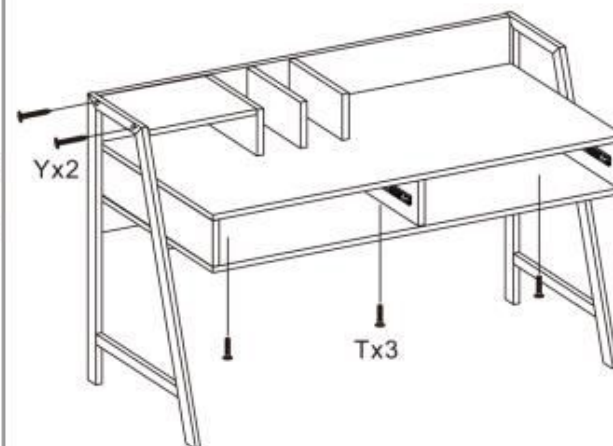
7



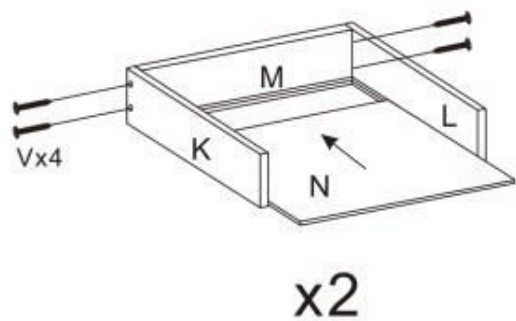
8



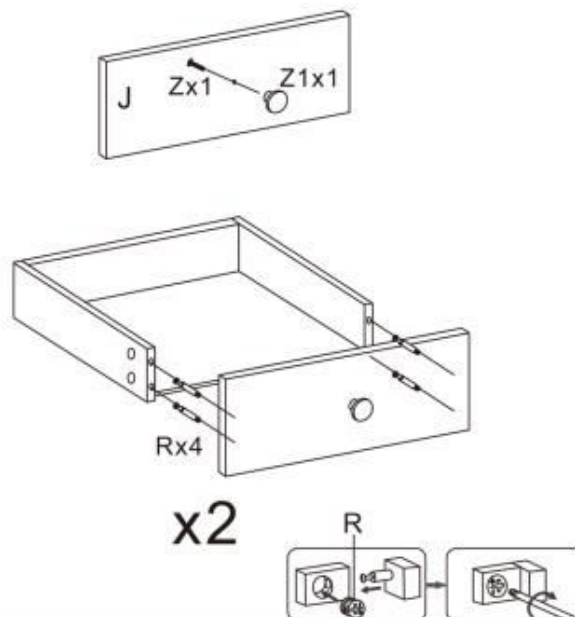
9



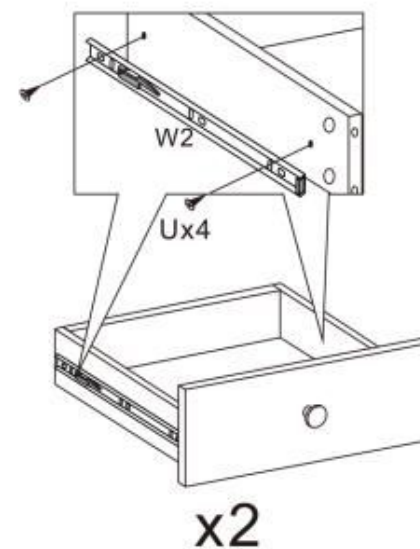
10



11

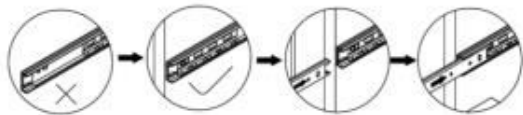
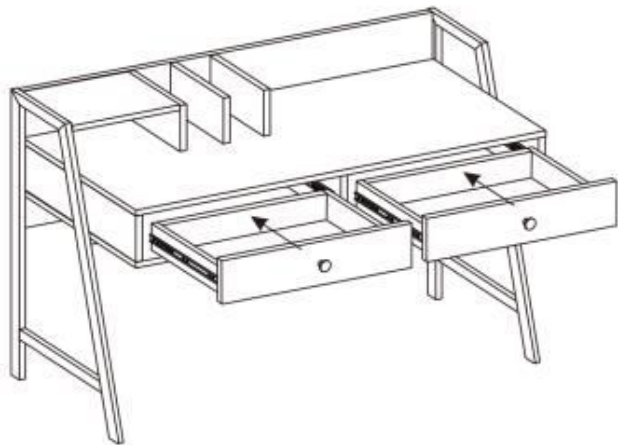


12

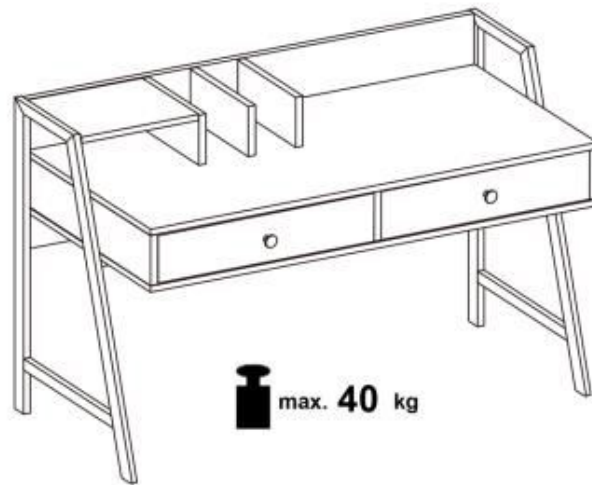



B-47

13



14



 max. 40 kg