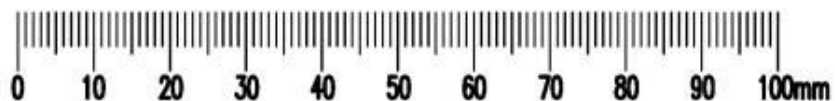
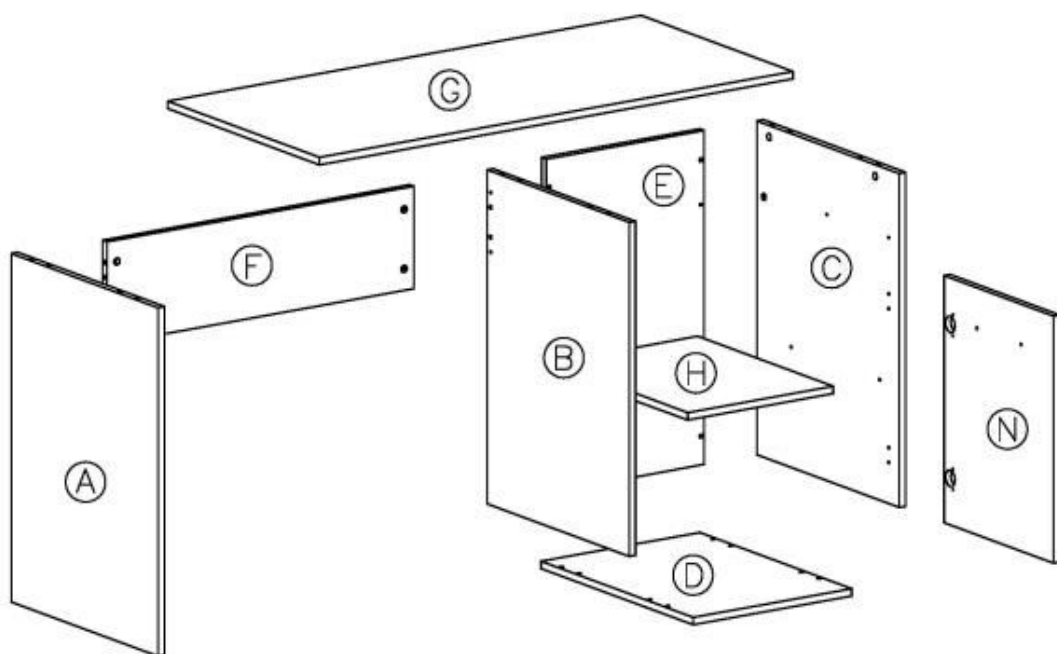
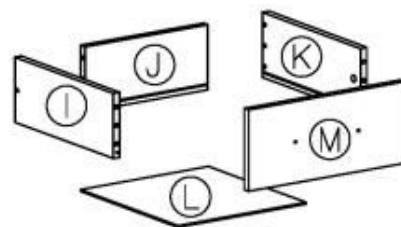
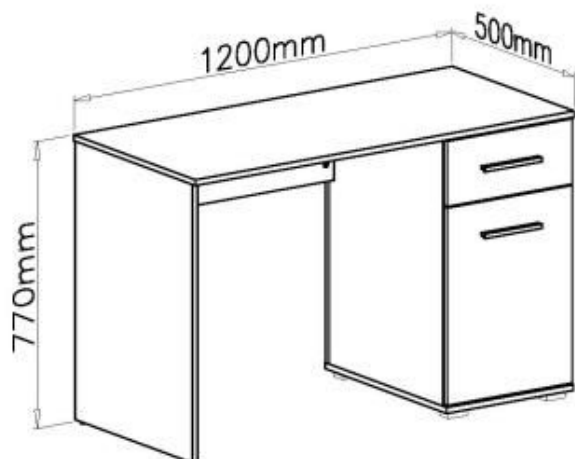


LIMA B-1

HALMAR Sp. z o.o.

ul. Centralnego Okręgu Przemysłowego 2, 37-450 Stalowa Wola, POLSKA / POLAND
tel. +48 15 843 28 10, fax: +48 15 842 19 57, e-mail: office@halmar.com.pl

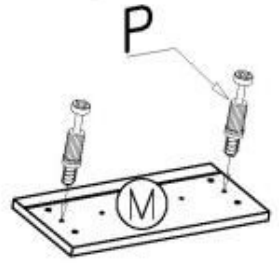
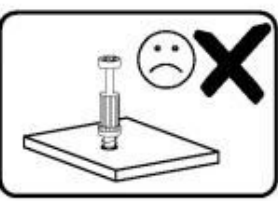
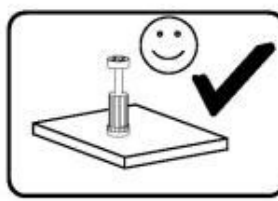
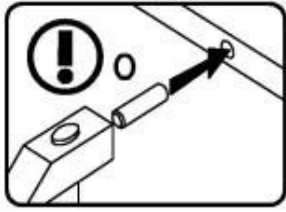
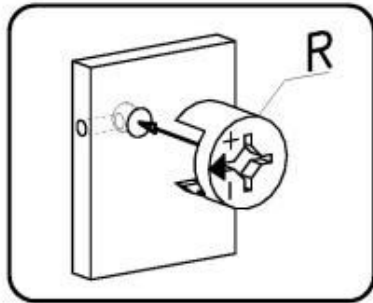
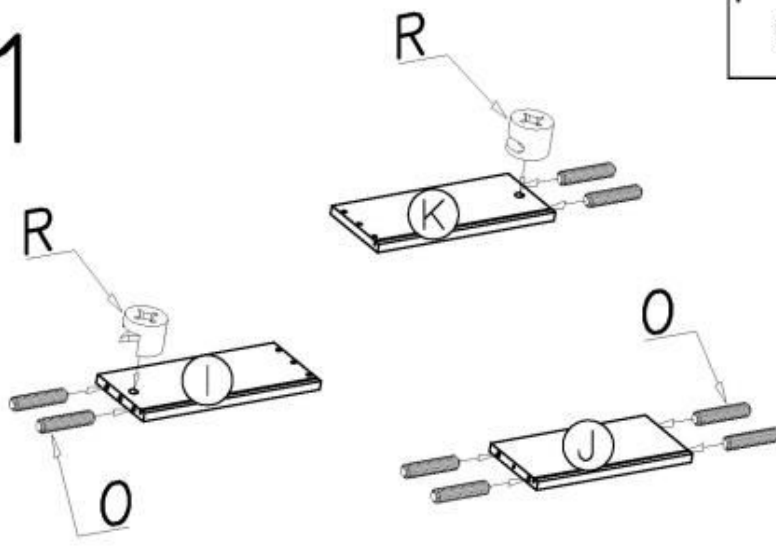


O		26x	P		16x
	∅8x30				


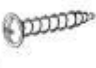
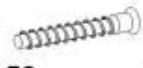
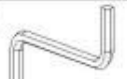
R		16x	S		4x	T		8x	U		4x	W		4x
	∅15x12			4x30			4x20			3x16			6x13	
Z1		6x	Z2		1x	Z3		2x	Z4+Z5		2x	Z6		2x
	∅7x50						160mm							
Z7		4x	Z8		4x	Z9		4x	Z10		1x			
	3,5x16													
Z11		2x	Z12		16x	Z13		16x	Z14		6x	Z15		6x
				∅16			∅16			∅12			∅12	

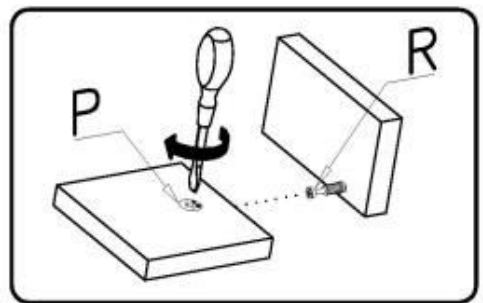
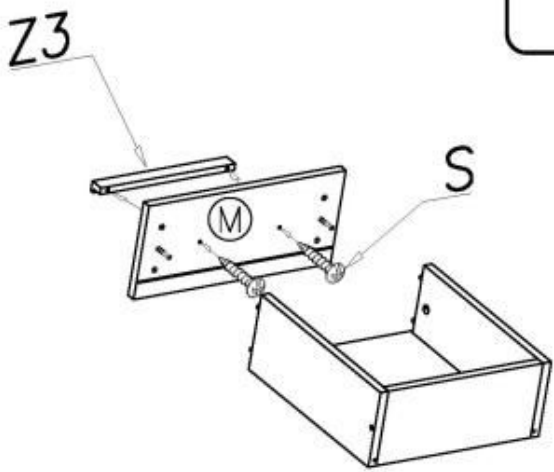
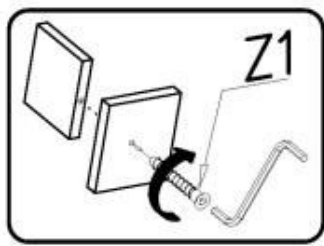
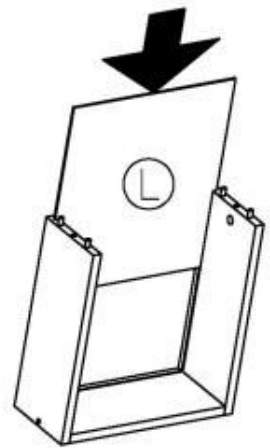
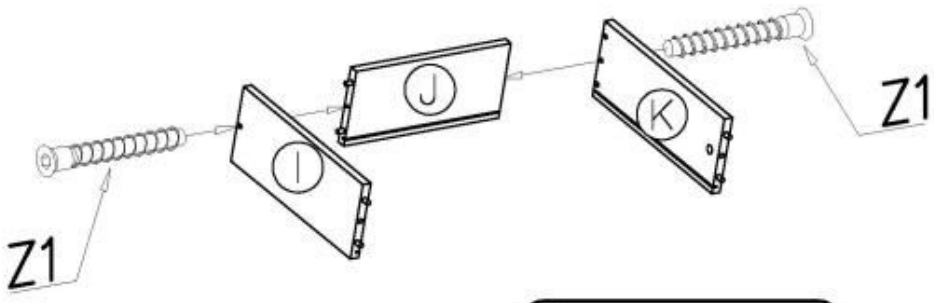
1

P		2x	Ø15x12	R		2x	Ø6x30	O		8x
---	--	----	--------	---	--	----	-------	---	--	----



2

Z3		160mm	1x	S		4x30	2x	Z1		Ø7x50	2x	Z2		1x
----	--	-------	----	---	--	------	----	----	--	-------	----	----	--	----



3

U

3x16



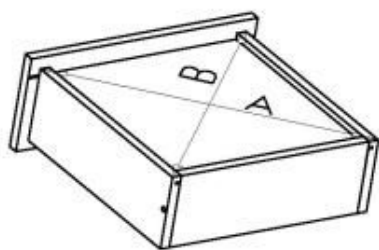
Z10

4x

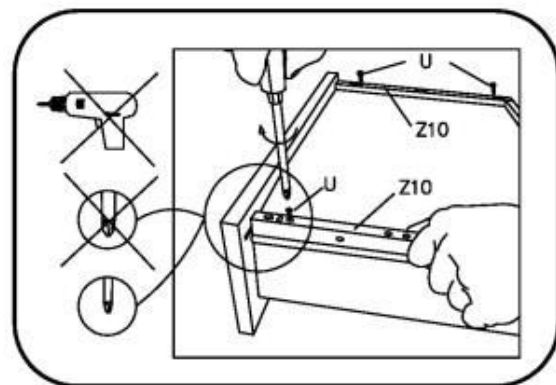
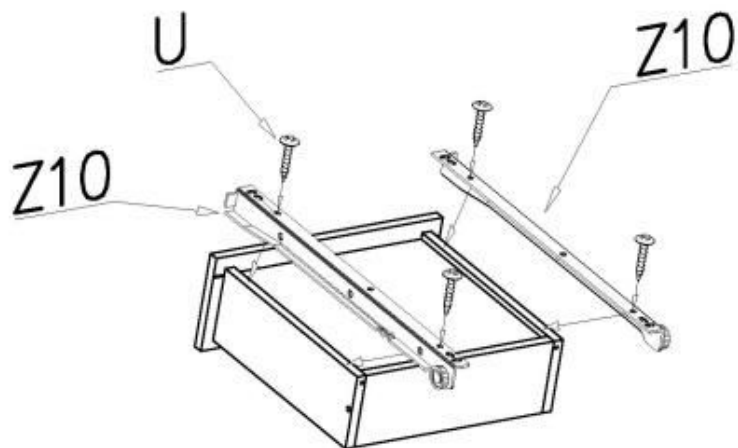
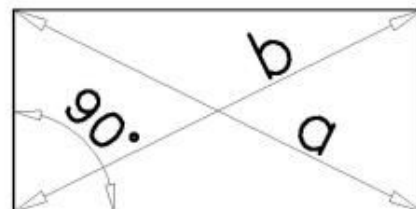
350mm



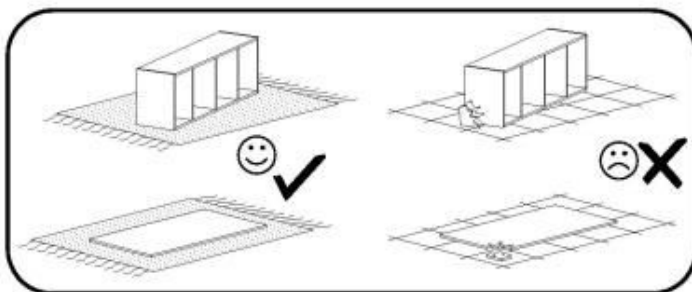
1x



$a=b$



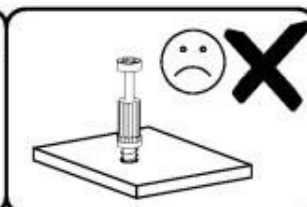
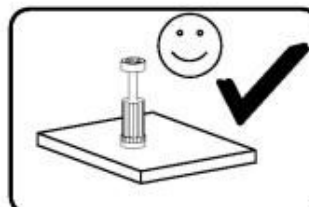
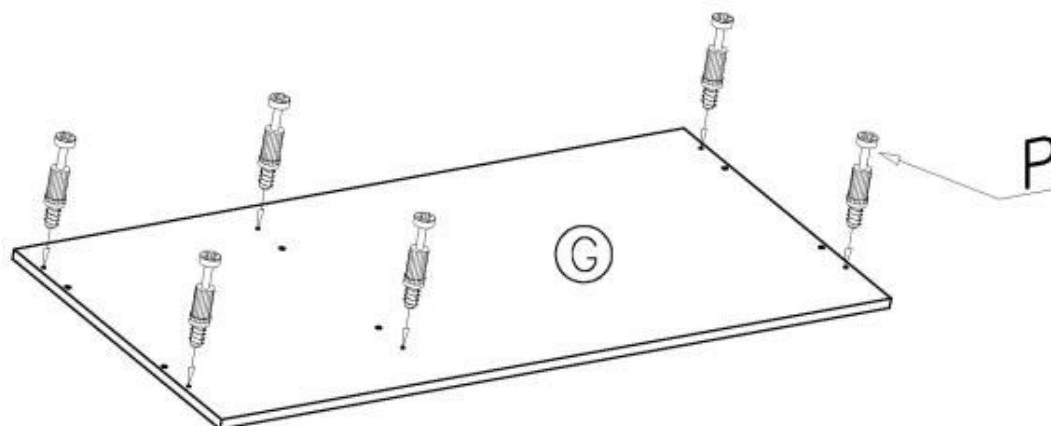
4



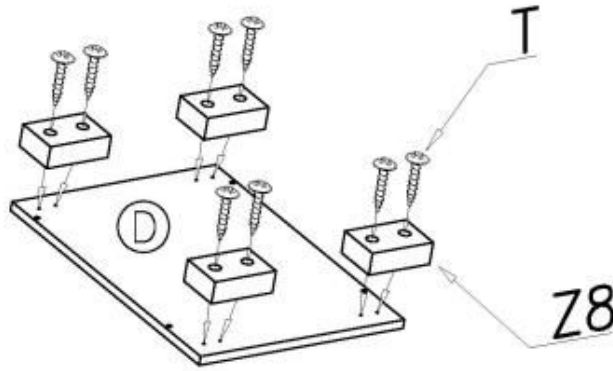
P



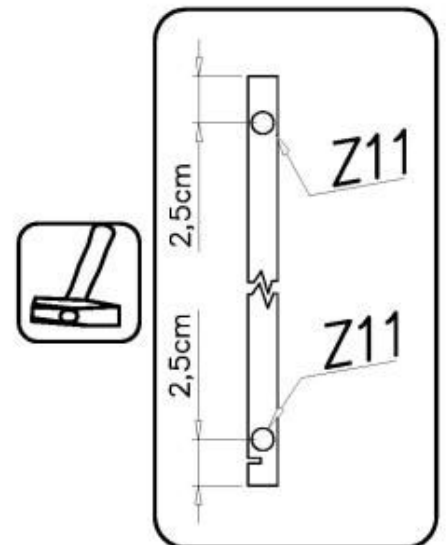
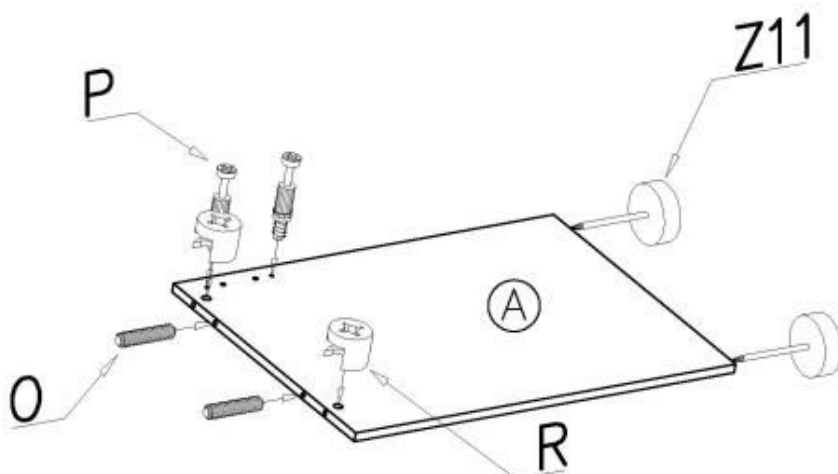
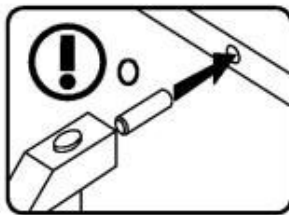
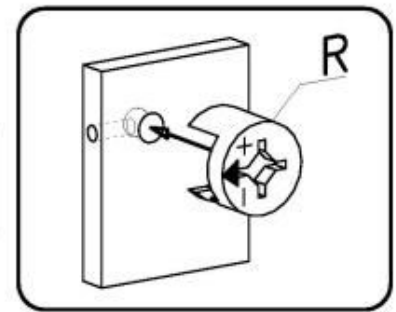
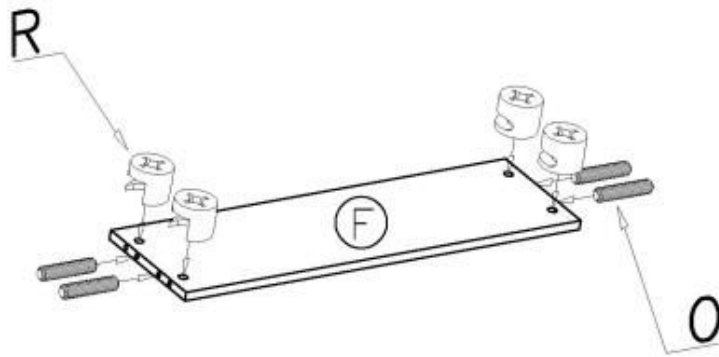
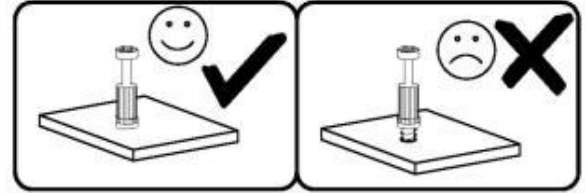
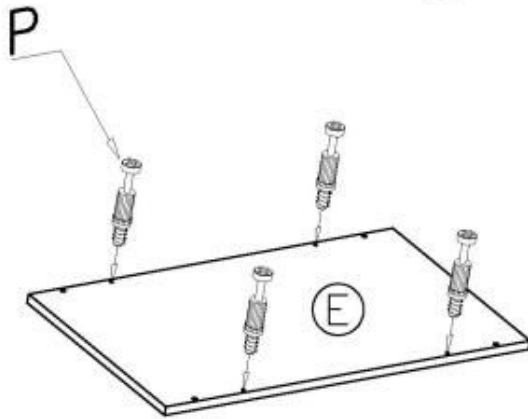
6x



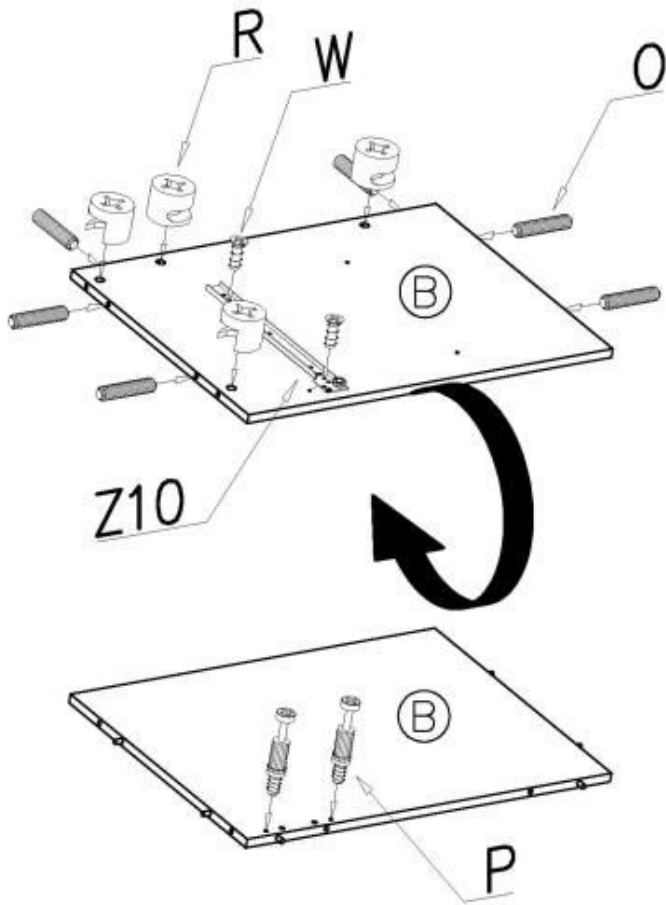
5



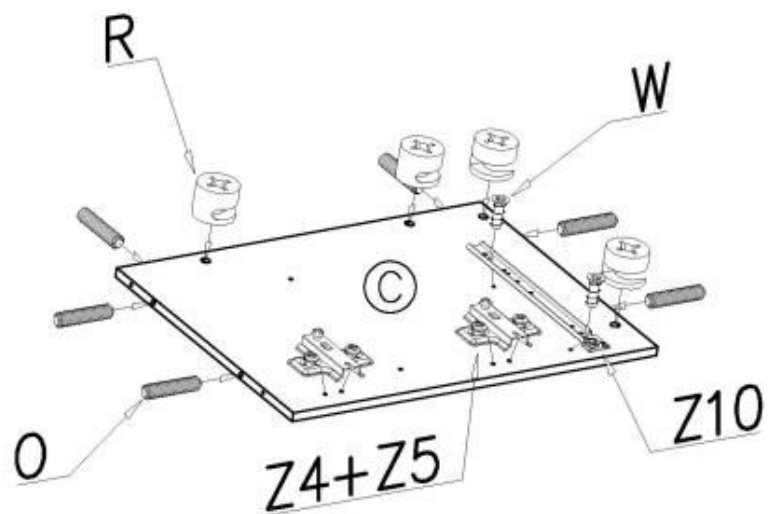
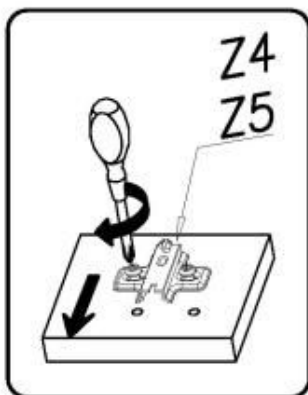
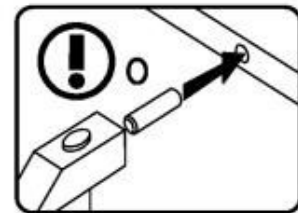
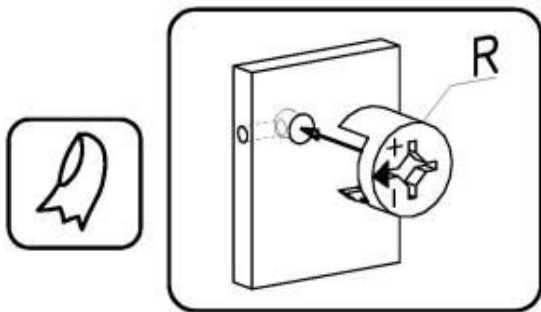
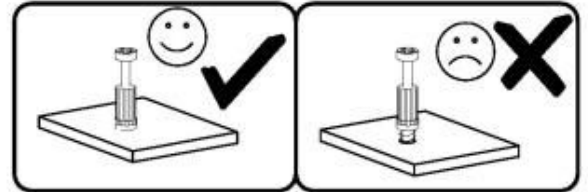
R		O	
∅15x12	6x	∅8x30	6x
P		T	
	6x	4x20	8x
Z11		Z8	
	2x		4x



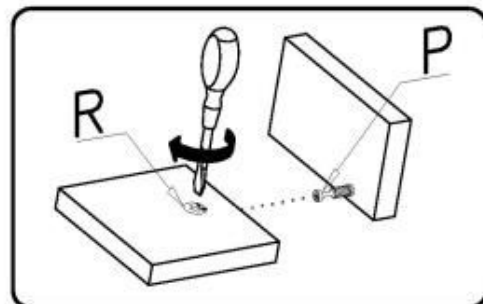
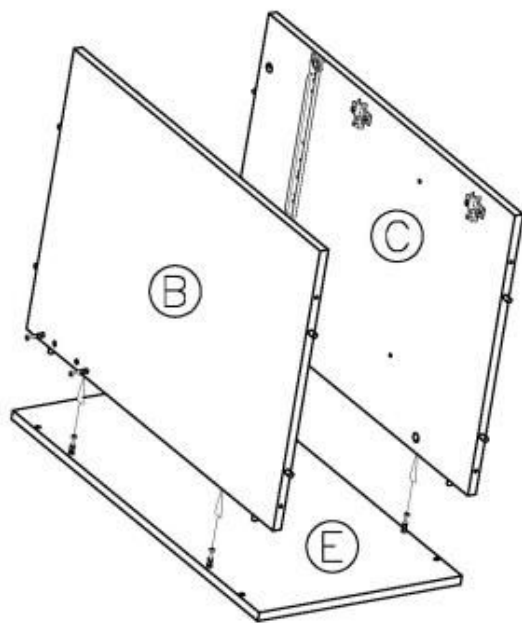
6



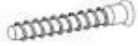
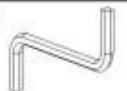
R		O	
ø15x12	8x	ø8x30	12x
P		W	
	2x	6x13	4x
Z10			
			1x
		Z4+Z5	
			2x

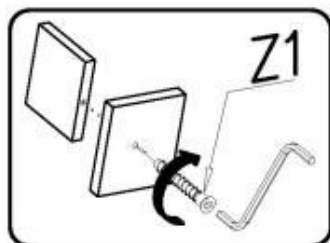
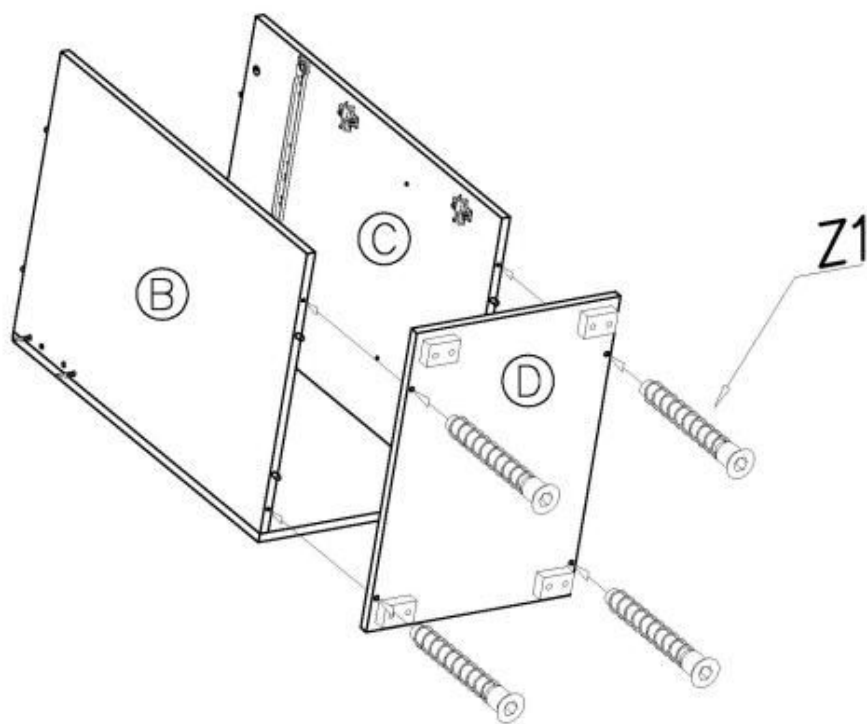


7

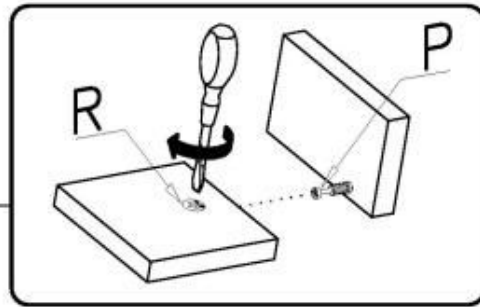
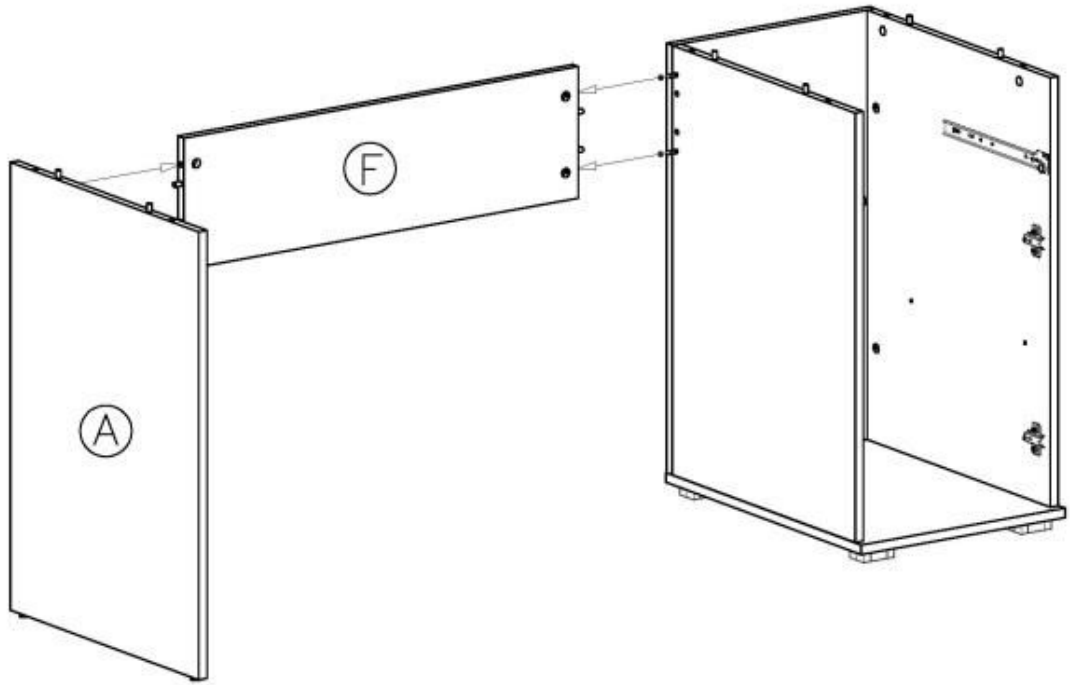


8

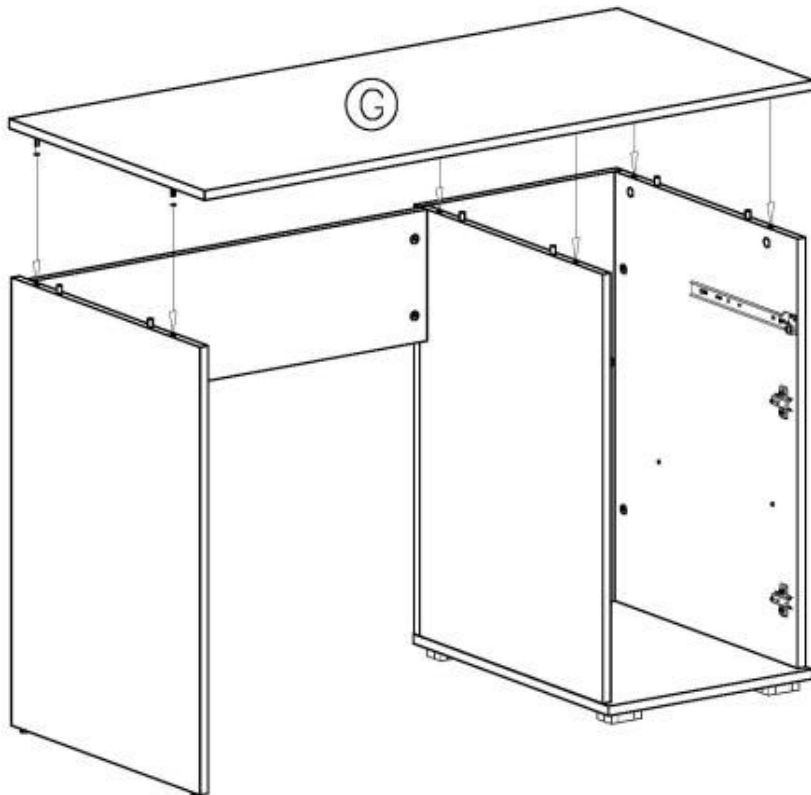
Z1		Z2	
Ø7x50	4x		1x



9




10

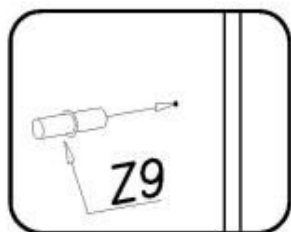


11

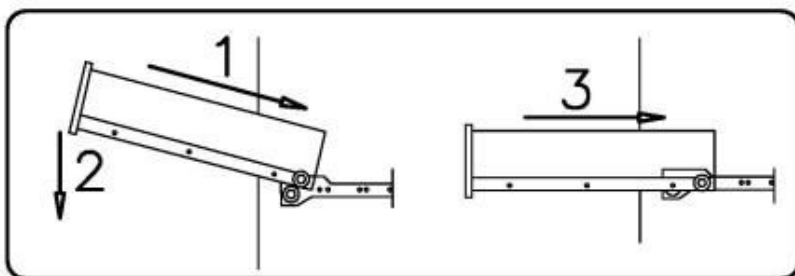
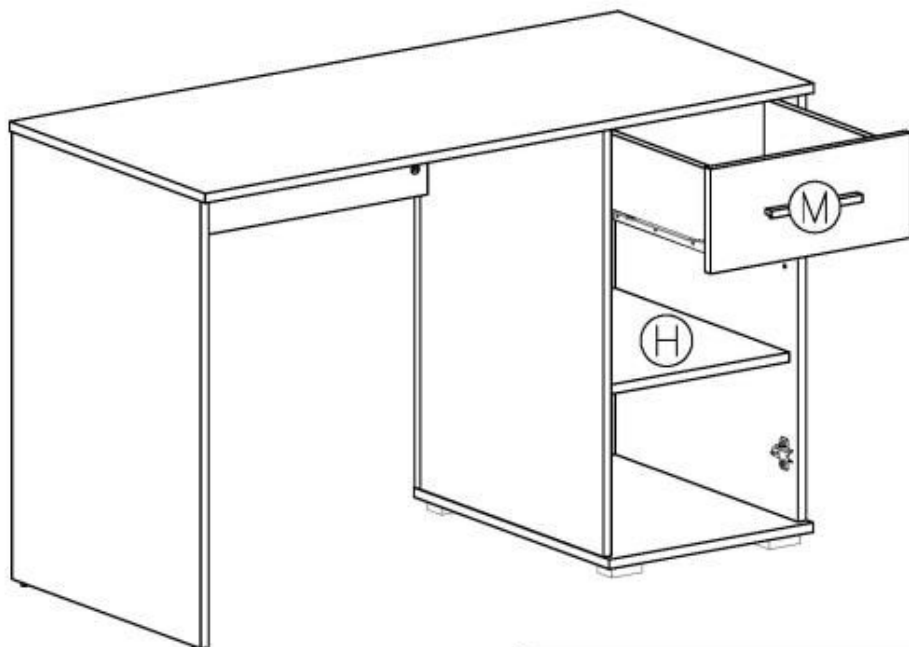
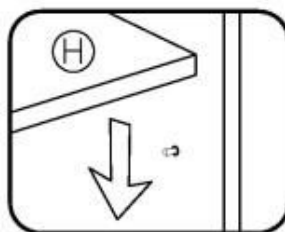


Z9  4x

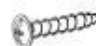
1





2




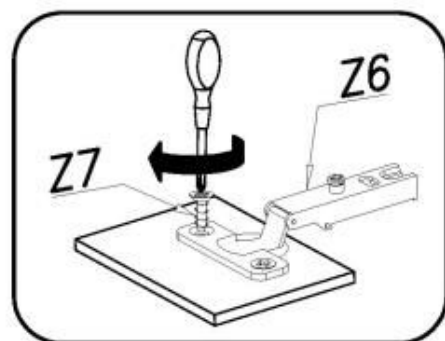
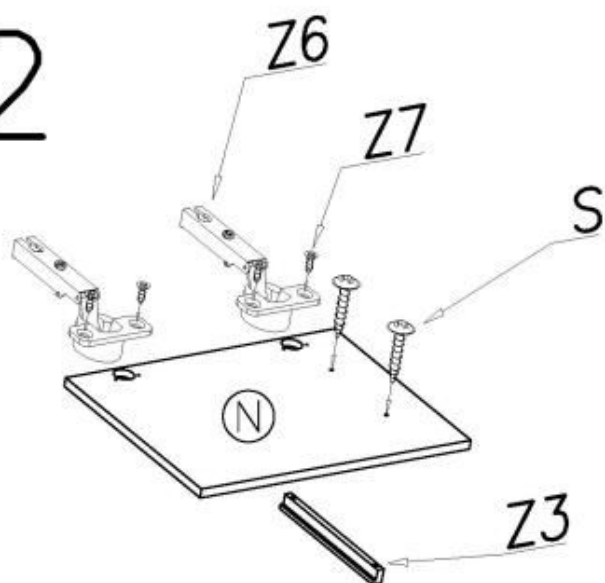
12

S  4x30 2x




Z7  3,5x16 4x

Z6  2x

Z3  160mm 1x



13

Z12 ø16 16x		Z13 ø16 16x	
Z14 ø13 6x		Z15 ø13 6x	