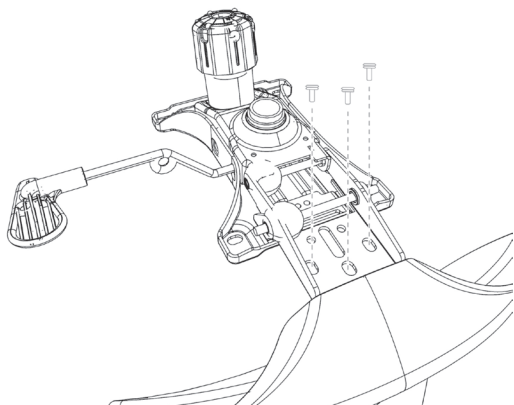


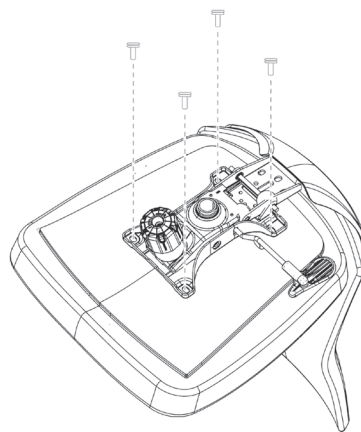
# MONTÁŽNÍ NÁVOD | MONTÁŽNY NÁVOD



**1**

CZ Opěrák židle připevněte k mechanice šrouby M 8x15.

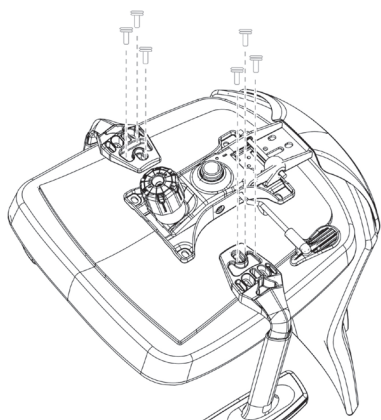
SK Operák stoličky pripevnite k mechanike skrutkami M 8x15.



**2**

CZ Komplet připevněte k sedáku šrouby M 6X30.

SK Komplet pripevnite k sedáku skrutkami M 6x30.



**3**

CZ Područky umístěte na správné místo na spodní stranu sedáku a připevněte šrouby M 6X30.

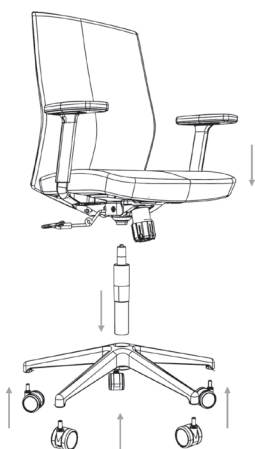
SK Područky umiestnite na správne miesto na spodnú stranu sedáka a prichyťte skrutkami M 6x30.



**4**

CZ Plastový kryt nasadíte zezadu na opěrák a zatlačte silou postupně ve všech pěti bodech, kde je u plastu a opěráku bod pro uchycení, dokud nezazní „cvaknutí“.

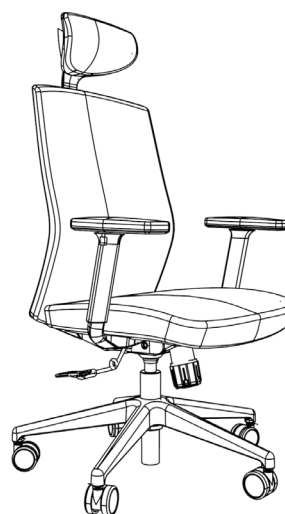
SK Plastový kryt nasadíte zozadu na operadlo a zatlačte silou postupne vo všetkých piatich bodoch tam, kde je v plaste a operadle bod na uchytenie, kým nepočujete „zacvaknutie“.



**5**

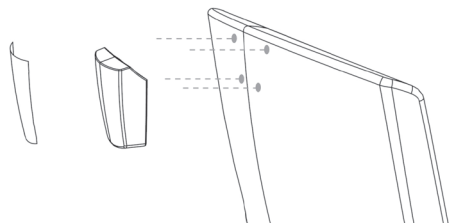
CZ Nasadíte píst a kolečka do kříže. Smontovanou židli nasadíte na píst.

SK Nasadíte píest a kolieska do kříža. Zmontovanú stoličku nasadíte na píest.



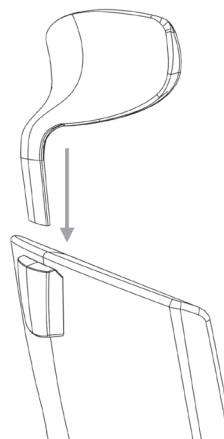
**J2**  
economic

# Montáž podhlavníku | Montáž podhlavníka



**1**

- CZ** Tělo držáku podhlavníku přišroubujte na určené místo. Správnou pozici poznáte tak, že přes potahovou látku prstem identifikujete 4 otvory. Šrouby musí projít přes potahovou látku. Na připevněné tělo držáku podhlavníku nasadíte plastovou krytku.
- SK** Telo držiaka podhlavníka priskrutkujte na určené miesto. Správnu pozíciu spoznáte tak, že cez potahovú látku prstom identifikujete 4 otvory. Skrutky musia prejsť cez potahovú látku. Na pripevnené telo držiaka podhlavníka nasadíte plastovú krytku.



**2**

- CZ** Opěrku hlavy tlakem zasuňte do držáku.
- SK** Opierku hlavy tlakom zasuňte do držiaka.

**Použití židle:** standardní kancelářské prostředí s jednosměnným provozem

**Maximální nosnost židle** – 120 kg

**Záruční lhůta** 24 měsíců, počíná běžet v den zakoupení zboží

**Údržba čalounění:** látkový potah – očištění šamponováním, síťovina – Soft Touch Mesh – nečistoty setřete vlhkým hadrem s mýdlovou vodou

**Doporučení:** jednou za tři měsíce zkontrolujte dotažení všech šroubových spojů

**CZ**

**Použitie stoličky:** štandardné kancelárske prostredie s jednosmennou prevádzkou

**Maximálna nosnosť stoličky** – 120 kg

**Záručná doba** 24 mesiacov začína plynúť dňom zakúpenia stoličky

**Údržba čalúnenia:** látkové čalúnenie - očištieenie šampónovaním, sieťovina - Soft Touch Mesh - nečistoty zotrite handrou navlhčenou v mydlovej vode

**Doporučenie:** raz za tri mesiace skontrolujte dotiahnutie všetkých skrutiek v spojoch

**SK**

**bestuhl**

www.bestuhl.cz | www.bestuhl.sk